

# 上水南町二丁目に新設する公園 整備に関する説明会



日時 令和5年5月21日(日) 10時~11時

会場 上水南公民館 ホール

主催 小平市(水と緑と公園課)



# 次第

- 1 挨拶
- 2 職員紹介
- 3 説明
- 4 質疑応答



# 1 挨拶



## 2 職員紹介

# 3 事業説明

- (1)公園整備に向けた経緯
- (2)公園整備にかかる収支予定
- (3)公園整備の考え方
- (4)整備地と範囲
- (5)直近の経過
- (6)整備の方向性
- (7)主な整備内容
- (8)完成イメージ
- (9)工事の概要
- (10)今後のスケジュール(予定)

# (1) 公園整備に向けた経緯

- 上水南町二丁目にお住まいだった故佐川敬行氏の遺言により、土地や現金などの財産が小平市に寄附されました
- 遺言には、土地を公園として活用することや、その公園に遺言者のご尊父である武術家の故佐川幸義氏の顕彰碑を建ててほしいとの願いがありました
- 近隣住民の皆様や、この地にあった大東流合気武術 佐川道場の門人の方々と連携して、整備に向けた検討を進めてまいりました
- 市としては、遺言を尊重しつつ、土地の一部の売却などにより、財源を確保して公園を整備する計画としておりましたが、土地はなるべく売却せず、公園設計に市民の声を反映してほしいとの要望があったことから、解体工事を終えた段階で事業を中断し、売却する土地を減らすために寄附を募りました。

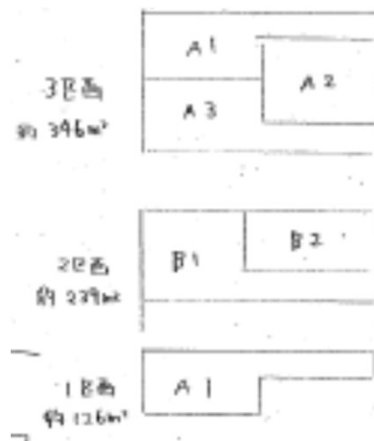


# (1)公園整備に向けた経緯

## ふるさと納税制度を活用した クラウドファンディング(寄附)について

【寄附額に応じた売却する土地の想定】

ふるさと納税による 寄附額(万円)	売却宅地
1,400万円 未満	3区画
1,400万円 以上	2区画
3,700万円 以上	1区画
6,300万円 以上	なし



【寄附金の使い方】

- 上水南町二丁目の佐川道場跡地を公園にするために必要な全ての整備費用  
解体工事、分筆測量、設計、公園整備工事、道路拡幅整備工事、ふるさと納税経費など
- 整備費用に充てる財源の順  
補助金(該当する場合)、ふるさと納税による寄附金、土地の売却益、遺贈された寄附金の順とし、整備費用を超えた財源は、緑化基金に積み立て、この公園の維持管理費用に充てていきます。

# (1) 公園整備に向けた経緯

## ふるさと納税制度を活用した クラウドファンディング(寄附)について

【クラウドファンディング(寄附)の結果】

第1期	令和3年11月～12月	866万9,886円	135件
第2期	令和4年1月～3月	615万2,000円	96件
第3期	令和4年8月～10月	101万円	38件
その他	令和4年11月～12月	31万円	4件
合計		16,141,886円	273件



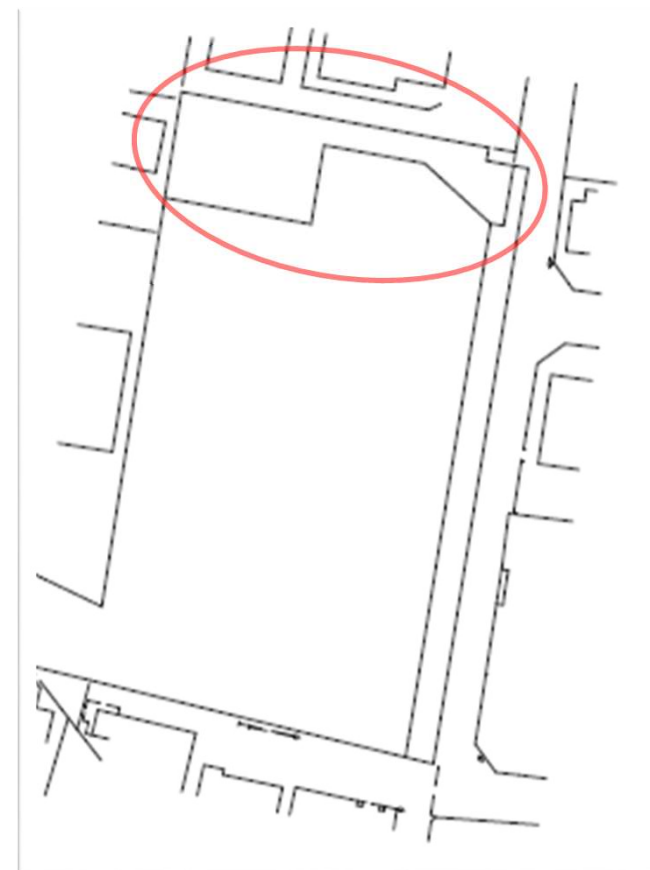
補助金	約2,239万円
-----	----------

売却宅地 1区画



計 約3,853万円

【売却する土地の形状】





## (2) 公園整備にかかる収支予定

- 3回のクラウドファンディングによる寄附と、東京都の補助金により、当初の計画よりも公園面積を広くすることができました

収入		約 9,370 万円
佐川様からの寄附		約 2,947 万円
クラウドファンディングによる寄附	約3,853万円	約 1,614 万円
補助金		約 2,239 万円
土地売払見込額(約 126 m <sup>2</sup> ←当初約 346 m <sup>2</sup> )		約 2,570 万円
支出(今後の見込みを含む)		約 9,358 万円
公園等整備		約 6,762 万円
解体、測量、分筆等		約 2,596 万円
収入ー支出		約 12 万円

※ 上記の金額は確定ではありません。土地売却金額や工事の入札金額等の状況により、変更となる可能性があります。

## (3)公園整備の考え方

- 公園整備事業は、遺言を尊重して進めます
- 整備内容は、費用や整備後の維持管理を見据えつつ、可能な限り住民の皆様のご意見やご提案を伺いながら、親しまれる公園となるよう丁寧に進めます
- 「旧佐川邸の公園化を考える会」が、近隣住民に参加を呼び掛けながらワークショップ等で検討を進めているため、その案を参考とします
- 以上を踏まえつつ、市の公園整備の考え方との整合を図った上で設計を行い、地域の皆様に説明した後に、公園整備工事を行います

# (4)整備地と範囲



# (5)直近の経過

令和4年6月

「旧佐川邸の公園化を考える会」  
計画案提出

令和4年7月～

市が設計業務を開始

令和5年1月

市が整備イメージ案を作成

令和5年3月

現地で整備イメージ案を説明

令和5年5月

整備説明会



「考える会」計画案



市「整備イメージ案」



# (5)直近の経過

## 「旧佐川邸の公園化を考える会」計画案 平面図



# (5)直近の経過

## 主な提案内容

### 公園コンセプト

「こちよく、しなやかさのある公園」

### 植栽・公園施設に関すること

- ・ 野鳥が来る自然豊かな公園にしてほしい
- ・ 暑い日などに休める日陰や多目的の広場を作ってほしい
- ・ 住民が使える掲示板や倉庫を設置してほしい

### 道場跡地に関すること

- ・ 道場のあった場所が分かるような石を設置してほしい
- ・ 佐川先生が道場で座られていた場所に顕彰碑を置きたい
- ・ 公園の由来や道場の場所等を案内板に表記してほしい

### 防犯・防災に関すること

- ・ 防犯のため見通しを良くして明るい夜間照明を設置してほしい
- ・ 災害時に生活用水を確保できるように災害用井戸を設置してほしい
- ・ 防災倉庫、防災ベンチを設置してほしい



# (6)整備の方向性

## 公園整備内容の検討にあたって

- 公園整備内容は、整備費用が財源を超えないようバランスをはかりながら検討してきました
- 基本的には、近隣の皆様や考える会のご提案をもとに設計を進めてきました
- 整備にあたりやむを得ない事象や、整備後の維持管理に課題があるものについては、随時調整の上、検討を進めました

# (7) 主な整備内容

## ① 故佐川氏・道場跡地の名残をとどめます

- ・ 公園名を「合気公園」とします
- ・ 顕彰碑を設置します
- ・ 道場の跡を残します
- ・ 庭園部の石を残します
- ・ 公園の由来などを記します
- ・ 道場の屋根瓦を使用した園名碑を設置します



# (7) 主な整備内容

## ② 緑豊かな憩いの空間

- ・ 憩いの場としてベンチ、パーゴラ等を設置します
- ・ 広場部分は、草地在る空間とします
- ・ 花を楽しめる樹種も選定します



# (7) 主な整備内容

## ③ 樹木を活かした整備

- ・ 既存の樹木は、可能な限り活かした設計をしました  
特に庭園部や思い出のある樹木は残します
- ・ 東京都苗木生産供給事業を効果的に活用して、新たな樹木等を植栽します



キンシバイ

オオムラサキツツジ



# (7) 主な整備内容

## ④ 安全・安心への配慮

- ・ 公園灯、庭園灯の設置により夜間の照度を確保します
- ・ 公園西側、通路両側に目隠しフェンスを設置します
- ・ 防災機能に優れた、かまどベンチを設置します
- ・ 出入口や園路等はバリアフリーに配慮しています
- ・ 雨水の排水・浸透施設は十分に整備します
- ・ 既存のブロック塀の上部を撤去します



# (8)完成イメージ

## 主な施設等

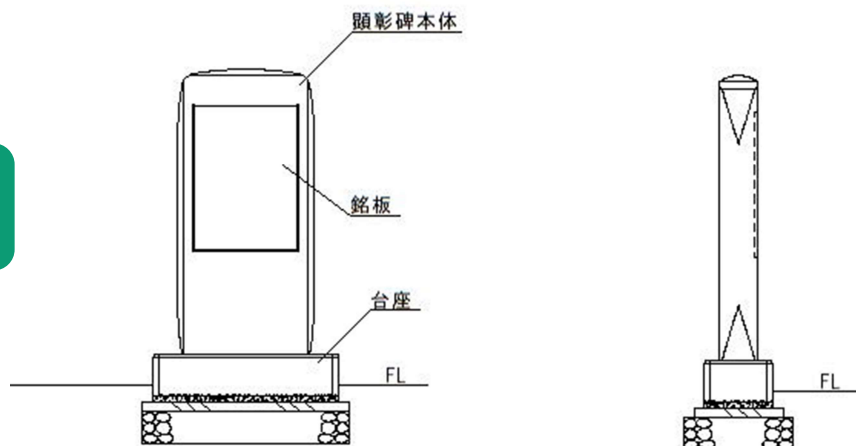




# (8)完成イメージ

正面図

側面図



顕彰碑

銘板

合気柔術はそれ以前の柔術や柔道とは全く別系統の柔術で、武田惣角先生によつて初めて世に知られるようになった。佐川幸義先生は明治三十五年北海道の湧別に生まれ、十歳より武田先生から大東流合気柔術を習い、三十歳代には武田先生と二人で各地を教え廻った。昭和三十年、小平市のこの場所に正伝大東流合気武術総本部道場（佐川道場）を開いた。

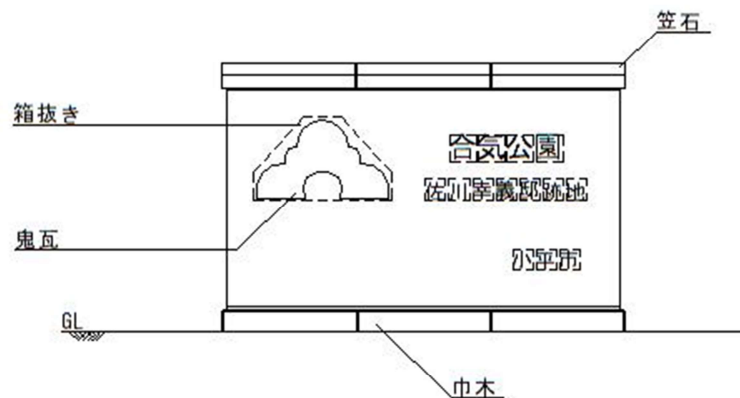
平成十年に九十五歳で逝去する前日までこの佐川道場で合気を発展させ続け、前人未到の境地に達し、人間が年齢を乗り越える可能性を体現した。

道場訓 冒頭

合気は氣を合わす事である  
宇宙天地森羅萬象の総ては融和調和に依て  
円満に滞り無く動じて居るのである  
その調和が合気なのである

正面図

右側面図



園名碑

# (8)完成イメージ

## 主な樹木等

※ 予定の樹種や植栽範囲は、状況により変更する場合があります



- 可能な限り、既存の樹木を活かした整備を行います
- 庭園部の樹木の成長に妨げとなる場合、フェンスや雨水浸透・排水設備の整備にやむを得ず支障となる場合は、樹木を除去します

### 新たに植える樹木

高木

シラカシ、ソヨゴ、ヤマボウシ、

中木

キンモクセイ、ハナカイドウ

低木

サツキ、オオムサキツツジ、クルメツツジ、シャク

ナゲ、ドウダンツツジ、ユキヤナギ、コデマリ、レ

ンギョウ、キンシバイ、ガクアジサイ



# (8)完成イメージ



## (9) 工事の概要

- ① 工事件名 上水南町二丁目普通財産公園整備工事
- ② 工事期間 令和5年7月～令和6年2月(予定)
- ③ 整備面積 約1,077㎡
- ④ 事業担当 水と緑と公園課
- ⑤ 工事担当 道路課

# (10) 今後のスケジュール(予定)

作業内容など	令和5年						令和6年	
	7月	8月	9月	10月	11月	12月	1月	2月
①準備工	■	■						
②撤去工		■	■					
③整地工			■	■				
④公園施設工				■	■	■	■	
⑤道路整備工					■	■		
⑥片付け							■	■

※現在の予定のため、実際には前後する可能性があります



## 4 質疑応答

ご質問がある方は、挙手のうえ  
お名前をおっしゃってから  
ご質問をお願いします。





## <問合せ先>

○ 事業について

小平市 環境部 水と緑と公園課

☎ 042-346-9830

○ 工事について

小平市 都市開発部 道路課

☎ 042-346-9825