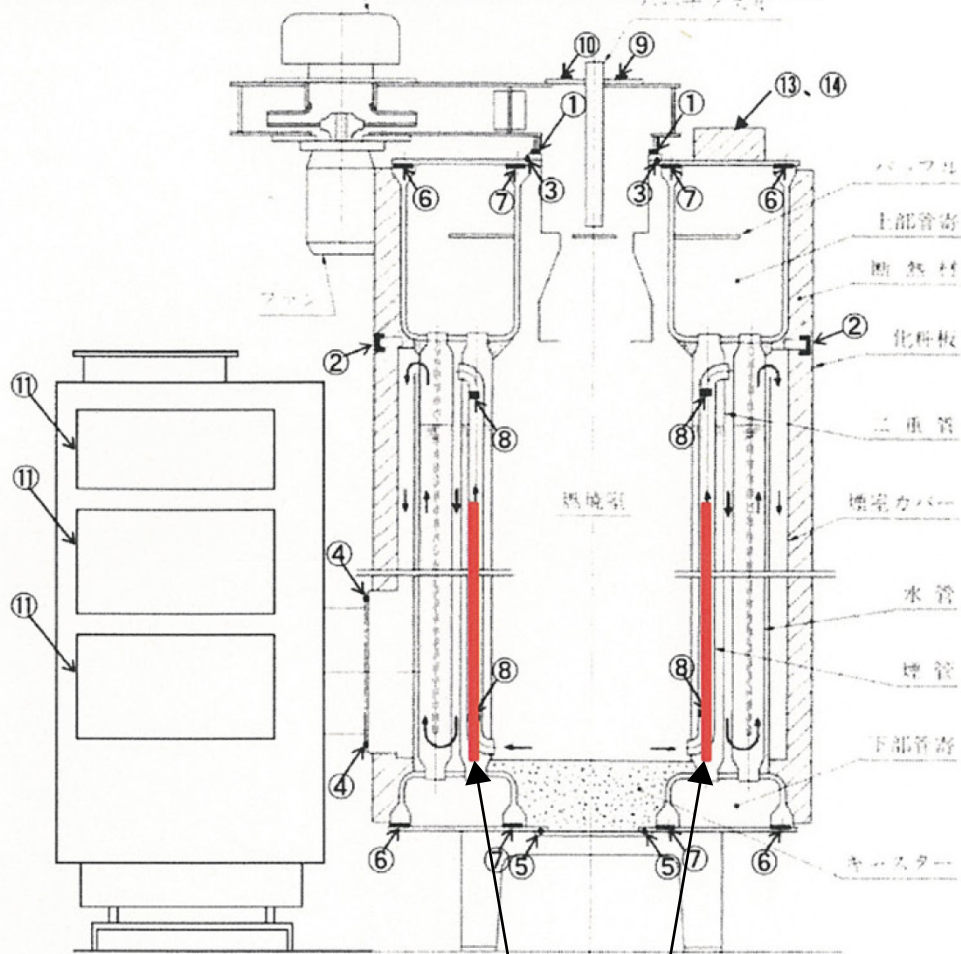


資料10 ボイラー設備におけるRCF使用部位

SWT-30KAのRCF使用部位

内列水管スリットの上部435mmは開口とし、下部を全周FFカートリッジで埋めています。



RCF(リフラクトリーセラミックファイバー)の使用部位