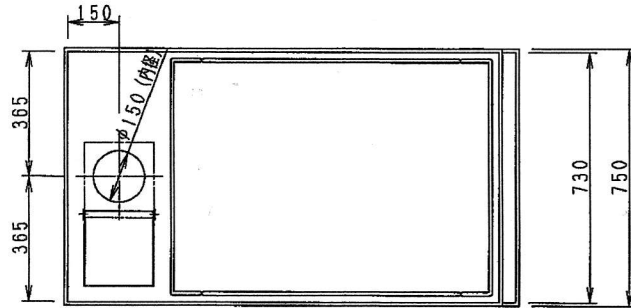
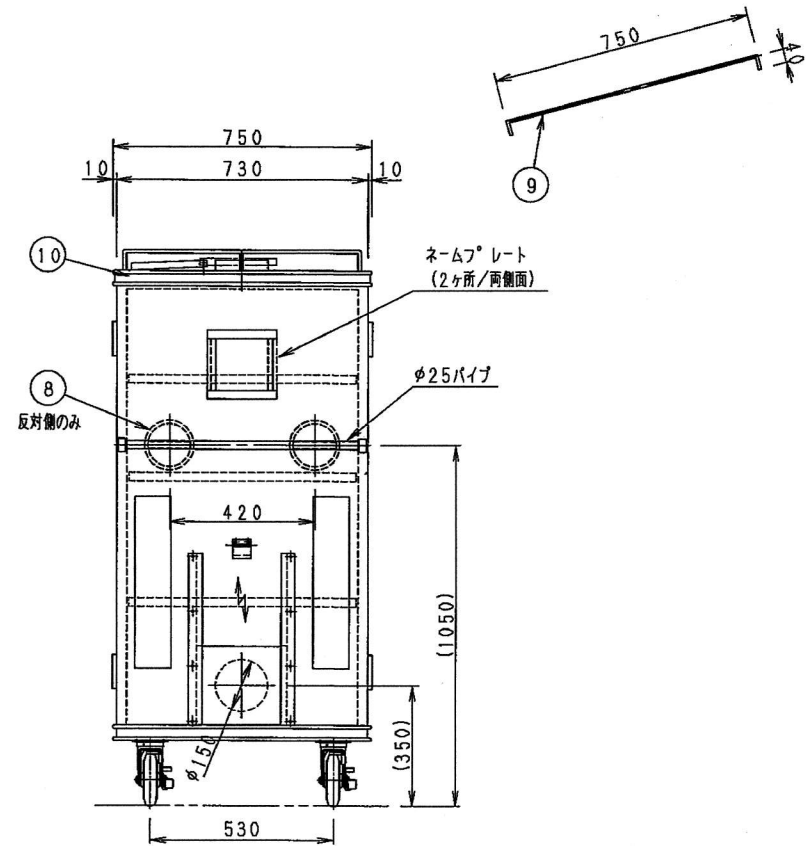
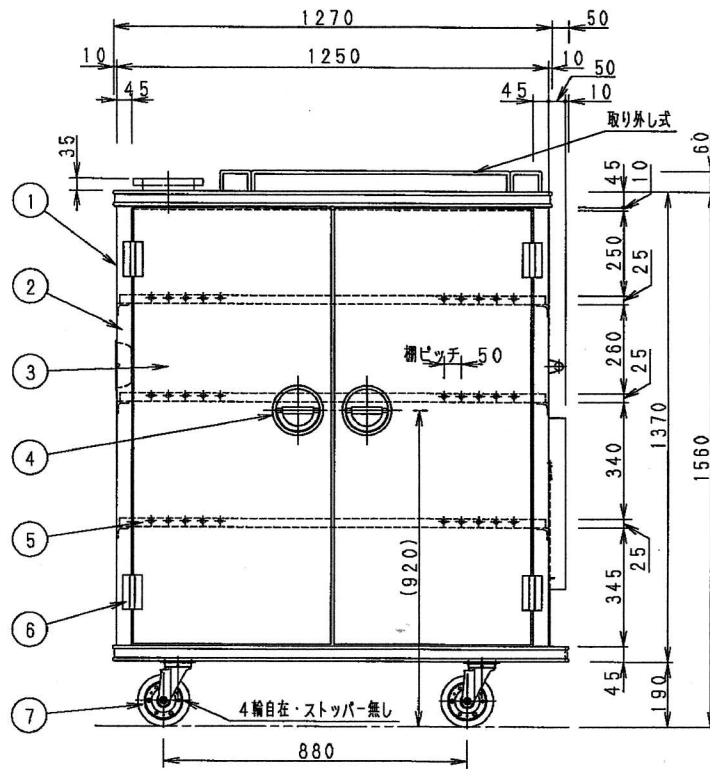


資料24 現学校給食センターコンテナ図面



CNT-6RP (特)

No	品名	個数	仕様	No	品名	個数	仕様
1	本体	1	SUS430, t0.8	6	蝶番	各4	SUS430, t2.0
2	骨組	1	SUS430, t3.0	7	キャスター	4	φ150 ウレタン車
3	扉	4	SUS430, t0.8	8	押手	4	SUS430
4	ハンドル	4	SUS430	9	扉固定金具	2	SUS304, φ8
5	棚	3	SUS430, φ13	10	パンパ	8	耐熱ゴム(白色)



小平市立学校給食センター

コンテナ消毒室用

検図	品名	型式	図番
製図	6 学 級 用 コ ン テ ナ	縮尺	台数 10
年月日			備考 G:SH01.1SC 3947 CNT-6RP 0904